



SUORTES PARA TUBULAÇÕES

2024
EDIÇÃO

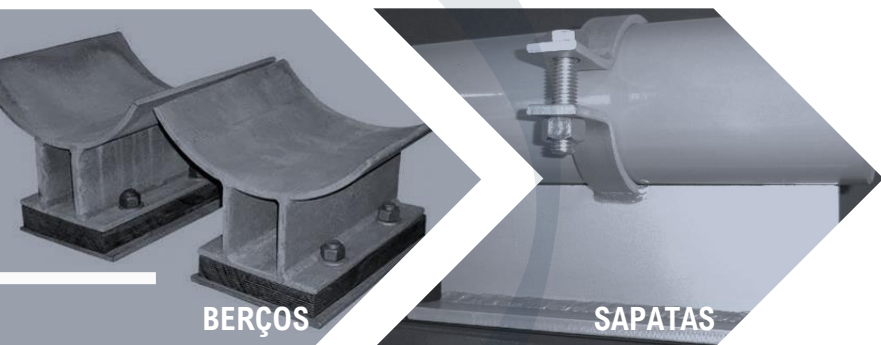


DEFINIÇÃO

Suportes para tubulações são amplamente utilizados nos mais variados segmentos para gerar sustentação e conexão de linhas de tubulações (aérea ou terrestre) junto a estrutura de apoio, pois possuem diversos modelos, tamanhos e componentes rosqueados que permitem ajustes de altura ou comprimento para praticamente qualquer tipo de aplicação.



PENDURAIS



BERÇOS

SAPATAS

ROSCA PADRÃO

Os suportes da Gradetec® possuem componentes roscados que obedecem ao padrão normativo **ANSI B1.1**. Por isso, até diâmetros de 1" as roscas são do tipo **UNC** e acima de 1" são do tipo **8UN**.



MATERIAIS

Os suportes da Gradetec® podem ser fabricados em materiais como: **AÇO CARBONO**, **AÇO INOX** ou **AÇO LIGA**. Com ou sem a utilização de elementos isolantes de temperatura ou vibrações, como: **NEOPRENE**, **TEFLON** ou outros **ISOLANTES**, de acordo com cada projeto.

NOTA: Para fornecimentos **COM** aplicação de isolantes é necessária consulta com nossa equipe técnica.

ACABAMENTOS

Os suportes da Gradetec® podem ser fornecidos com acabamento final **GALVANIZADO** ou mesmo **PINTADO**, o que geram maior resistência à intempéries e atendem as necessidades de acordo ao projeto.

CARGA OPERACIONAL

As cargas admissíveis que são apresentadas nas tabelas a seguir para cada tipo de suporte, são válidas para uma **temperatura de trabalho de até 80°C** (sendo que a **temperatura máxima recomendada é de 300°C**) e considerando que os suportes sejam fabricados em **AÇO CARBONO**.



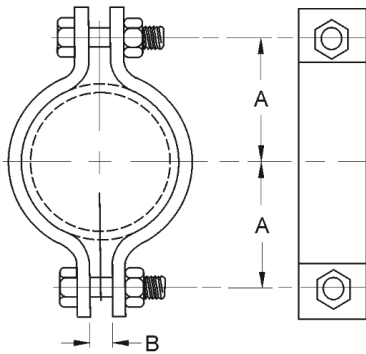
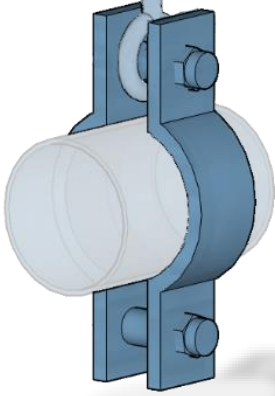
ABRAÇADEIRAS

TIRANTES

ABRAÇADEIRA (com 2 parafusos)

ST-GR-175® (Série Leve) | ST-GR-298® (Série Pesada)

Recomendada para tubulações **SEM** isolamento térmico.



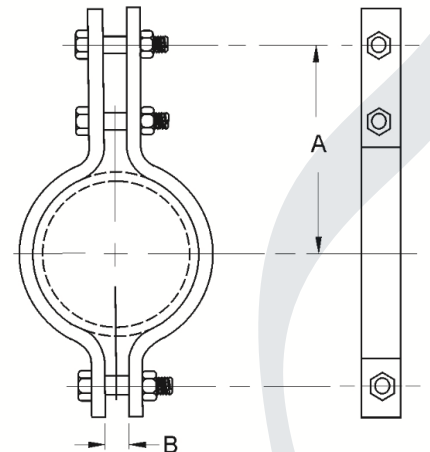
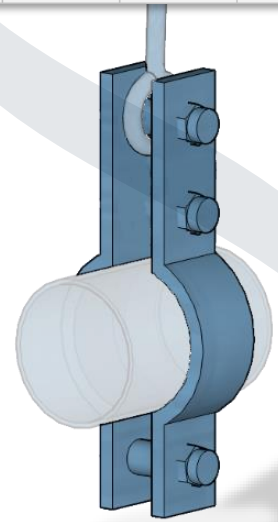
Ø NOMINAL	ST-GR-175				ST-GR-298			
	CARGA A 80° C	A	B	Ø PARAFUSO	CARGA A 80° C	A	B	Ø PARAFUSO
1/2"	225 kg	25 mm	12 mm	5/16"	-	-	-	-
3/4"	225 kg	28 mm	14 mm	5/16"	-	-	-	-
1"	225 kg	35 mm	14 mm	5/16"	-	-	-	-
1.1/4"	225 kg	36 mm	14 mm	5/16"	-	-	-	-
1.1/2"	360 kg	42 mm	20 mm	5/16"	-	-	-	-
2"	470 kg	54 mm	20 mm	1/2"	-	-	-	-
2.1/2"	470 kg	67 mm	20 mm	1/2"	-	-	-	-
3"	470 kg	75 mm	26 mm	1/2"	1530 kg	80 mm	26 mm	3/4"
3.1/2"	470 kg	81 mm	26 mm	1/2"	-	-	-	-
4"	470 kg	92 mm	26 mm	5/8"	1595 kg	95 mm	26 mm	7/8"
5"	470 kg	107 mm	26 mm	5/8"	1595 kg	111 mm	26 mm	7/8"
6"	730 kg	127 mm	36 mm	3/4"	2205 kg	133 mm	36 mm	1"
8"	730 kg	155 mm	40 mm	3/4"	2205 kg	159 mm	40 mm	1"
10"	1130 kg	189 mm	44 mm	7/8"	2725 kg	195 mm	44 mm	1.1/4"
12"	1130 kg	215 mm	44 mm	7/8"	3935 kg	235 mm	44 mm	1.1/2"
14"	1130 kg	235 mm	28 mm	7/8"	4140 kg	254 mm	42 mm	1.1/2"
16"	1130 kg	260 mm	28 mm	7/8"	4140 kg	280 mm	42 mm	1.1/2"
18"	1390 kg	296 mm	32 mm	1"	-	-	-	-
20"	1390 kg	324 mm	35 mm	1.1/8"	-	-	-	-
24"	1390 kg	387 mm	41 mm	1.1/4"	-	-	-	-

ABRAÇADEIRA (com 3 parafusos)

ST-GR-304® (Série Leve) | ST-GR-91® (Série Pesada)

Recomendada para tubulações **COM** ou **SEM** isolamento térmico.

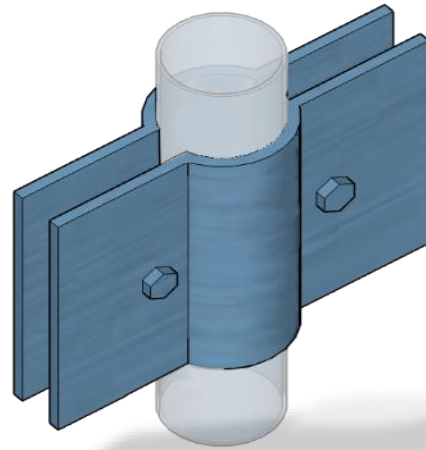
Ø NOMINAL	ST-GR-304				ST-GR-91			
	CARGA A 80° C	A	B	Ø PARAFUSO	CARGA A 80° C	A	B	Ø PARAFUSO
3/4"	430 kg	62 mm	14 mm	3/8"	-	-	-	-
1"	430 kg	65 mm	14 mm	3/8"	-	-	-	-
1.1/4"	430 kg	68 mm	14 mm	3/8"	-	-	-	-
1.1/2"	700 kg	105 mm	20 mm	5/8"	-	-	-	-
2"	700 kg	130 mm	20 mm	5/8"	-	-	-	-
2.1/2"	700 kg	136 mm	20 mm	5/8"	-	-	-	-
3"	700 kg	151 mm	26 mm	5/8"	-	-	-	-
4"	1135 kg	165 mm	26 mm	3/4"	-	-	-	-
5"	1135 kg	178 mm	26 mm	3/4"	-	-	-	-
6"	1300 kg	217 mm	36 mm	7/8"	1590 kg	227 mm	36 mm	1"
8"	1300 kg	243 mm	40 mm	7/8"	2180 kg	257 mm	40 mm	1.1/8"
10"	1470 kg	270 mm	44 mm	1"	2500 kg	289 mm	44 mm	1.1/4"
12"	1470 kg	295 mm	44 mm	1"	3180 kg	326 mm	44 mm	1.3/8"
14"	1950 kg	322 mm	51 mm	1.1/4"	4310 kg	352 mm	64 mm	1.1/2"
16"	1950 kg	348 mm	51 mm	1.1/4"	4540 kg	404 mm	76 mm	1.3/4"
18"	1950 kg	373 mm	51 mm	1.1/4"	6265 kg	453 mm	89 mm	2"
20"	2490 kg	408 mm	51 mm	1.3/8"	6940 kg	478 mm	89 mm	2"
24"	2040 kg	460 mm	51 mm	1.3/8"	7400 kg	530 mm	89 mm	2"
30"	2040 kg	545 mm	51 mm	1.3/8"	7400 kg	606 mm	89 mm	2"
32"	-	-	-	-	7400 kg	633 mm	89 mm	2"
36"	2040 kg	625 mm	51 mm	1.3/8"	7400 kg	684 mm	89 mm	2"



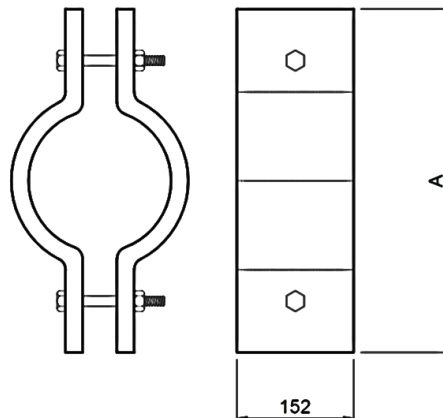
ABRAÇADEIRA (LARGA com 2 parafusos)

ST-GR-235®

Recomendada para sustentação de tubulações em ferro fundido e eletrodutos **COM** ou **SEM** isolamento térmico.



Ø NOMINAL	ST-GR-235	
	A	Ø PARAFUSO
1"	120 mm	5/8"
1.1/2"	140mm	5/8"
2"	160 mm	5/8"
3"	190 mm	5/8"
4"	230 mm	5/8"
6"	290 mm	5/8"
8"	350 mm	5/8"
10"	415 mm	5/8"
12"	460 mm	5/8"
14"	540 mm	3/4"
16"	560 mm	3/4"
18"	700 mm	3/4"
20"	750 mm	3/4"
24"	850 mm	3/4"

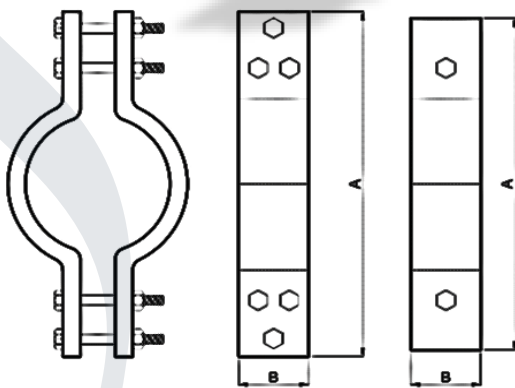
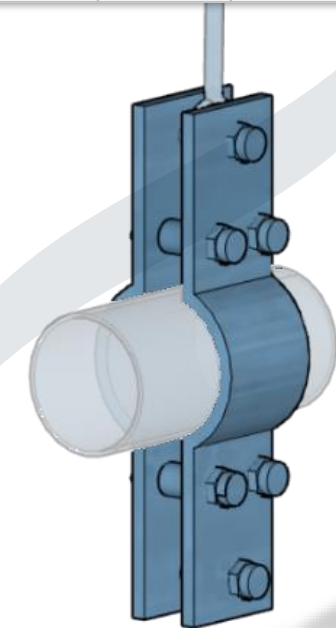


ABRAÇADEIRA (para tubo vertical)

ST-GR-265® (Série Leve – 2 parafusos) | ST-GR-264® (Série Pesada – 6 parafusos)

Recomendada para sustentação de tubulações verticais onde a soldagem de conexões junto à parede do tubo não é possível.

Ø NOMINAL	ST-GR-265			ST-GR-264		
	A	B	Ø PARAFUSO	A	B	Ø PARAFUSO
3/4"	240 mm	2"	3/8"	-	-	-
1"	246 mm	2"	3/8"	-	-	-
1.1/4"	254 mm	2.1/2"	3/8"	-	-	-
1.1/2"	264 mm	2.1/2"	3/8"	-	-	-
2"	274 mm	1.1/4"	1/2"	420 mm	4"	1/2"
2.1/2"	286 mm	1.1/4"	1/2"	-	-	-
3"	304 mm	1.1/4"	1/2"	445 mm	4"	1/2"
3.1/2"	330 mm	1.1/2"	1/2"	-	-	-
4"	344 mm	1.1/2"	1/2"	470 mm	4"	1/2"
5"	368 mm	2"	1/2"	-	-	-
6"	394 mm	2"	1/2"	540 mm	6"	5/8"
8"	470 mm	2"	5/8"	603 mm	6"	5/8"
10"	528 mm	2"	5/8"	660 mm	6"	5/8"
12"	578 mm	2"	5/8"	714 mm	6"	5/8"
14"	610 mm	2"	5/8"	775 mm	6"	5/8"
16"	660 mm	2.1/2"	3/4"	825 mm	6"	5/8"
18"	712 mm	2.1/2"	3/4"	840 mm	6"	5/8"
20"	760 mm	2.1/2"	3/4"	-	-	-
24"	-	-	-	1120 mm	6"	3/4"



ST-GR-264

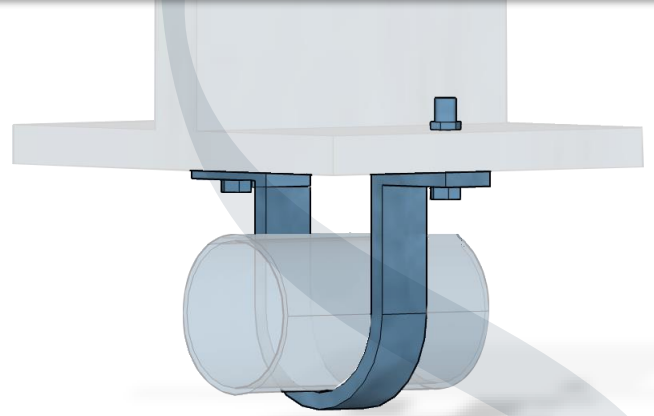
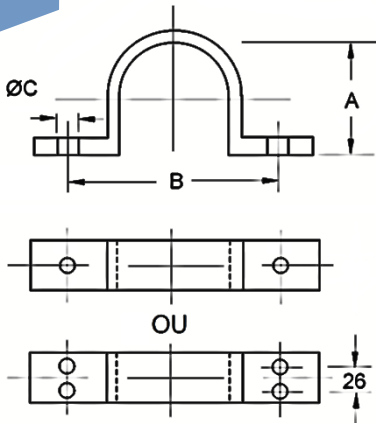
ST-GR-265

ABRAÇADEIRA (Série Leve)

ST-GR-180® (Curta) | ST-GR-181® (Longa)

Recomendada para sustentação e fixação de eletrodutos ou como guia para tubulações leves.

Ø NOMINAL	ST-GR-180 (CURTA)				ST-GR-181 (LONGA)			
	A	B	C	Nº DE FUROS	A	B	C	Nº DE FUROS
1/2"	25 mm	68 mm	5/16"	2	-	-	-	-
3/4"	33 mm	76 mm	5/16"	2	65 mm	76 mm	5/16"	2
1"	38 mm	82 mm	5/16"	2	70 mm	82 mm	5/16"	2
1.1/4"	51 mm	94 mm	5/16"	2	81 mm	94 mm	5/16"	2
1.1/2"	58 mm	106 mm	5/16"	2	88 mm	106 mm	5/16"	2
2"	68 mm	120 mm	5/16"	2	103 mm	120 mm	5/16"	2
2.1/2"	83 mm	134 mm	5/16"	4	106 mm	134 mm	5/16"	4
3"	95 mm	150 mm	5/16"	4	117 mm	150 mm	5/16"	4
3.1/2"	109 mm	162 mm	5/16"	4	128 mm	162 mm	5/16"	4
4"	122 mm	178 mm	5/16"	4	142 mm	175 mm	5/16"	4

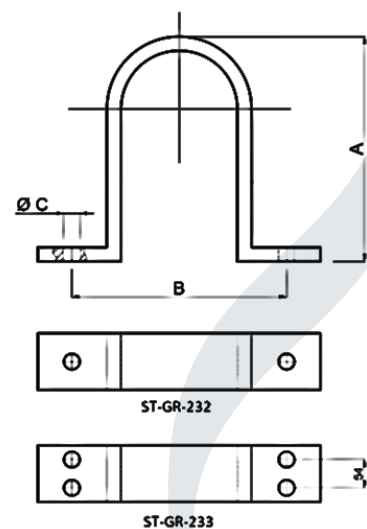


ABRAÇADEIRA (Guia)

ST-GR-232® (Série Leve) | ST-GR-233® (Série Pesada)

Recomendada para guiar tubulações, pois possui folga para acomodação e ajuste.

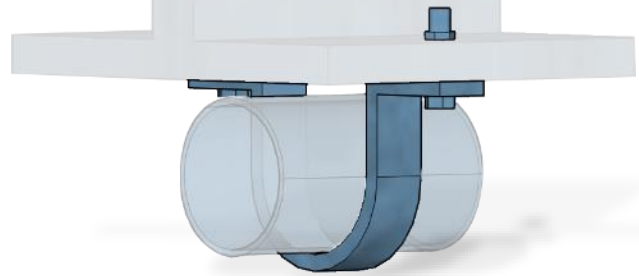
Ø NOMINAL	ST-GR-232 (SÉRIE LEVE)				ST-GR-233 (SÉRIE PESADA)			
	A	B	C	Nº DE FUROS	A	B	C	Nº DE FUROS
2"	57 mm	140 mm	3/4"	2	-	-	-	-
3"	88 mm	166 mm	3/4"	2	-	-	-	-
4"	114 mm	190 mm	3/4"	2	-	-	-	-
6"	165 mm	254 mm	3/4"	2	165 mm	254 mm	3/4"	4
8"	215 mm	305 mm	3/4"	2	215 mm	305 mm	3/4"	4
10"	273 mm	368 mm	3/4"	2	273 mm	368 mm	3/4"	4
12"	324 mm	438 mm	7/8"	2	324 mm	438 mm	3/4"	4
14"	352 mm	470 mm	7/8"	2	352 mm	470 mm	3/4"	4
16"	403 mm	520 mm	7/8"	2	403 mm	520 mm	3/4"	4
18"	452 mm	572 mm	7/8"	2	452 mm	572 mm	3/4"	4
20"	504 mm	622 mm	1"	2	504 mm	622 mm	3/4"	4
24"	604 mm	724 mm	1"	2	604 mm	724 mm	3/4"	4



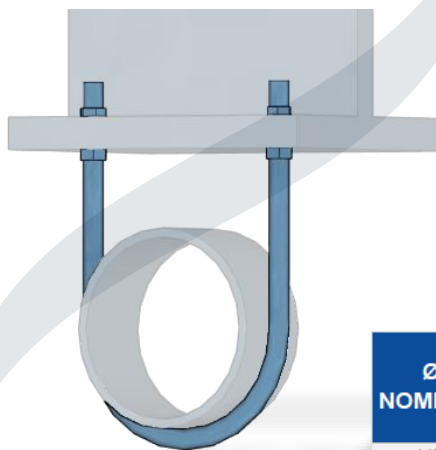
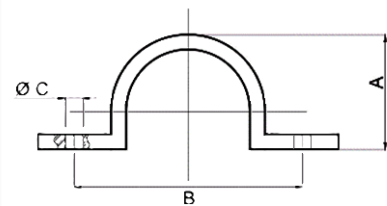
ABRAÇADEIRA (Ancoragem)

ST-GR-230® (Série Leve) | **ST-GR-231®** (Série Pesada)

Recomendadas para tubulações em ferro fundido e eletrodutos **COM** ou **SEM** isolamento térmico.



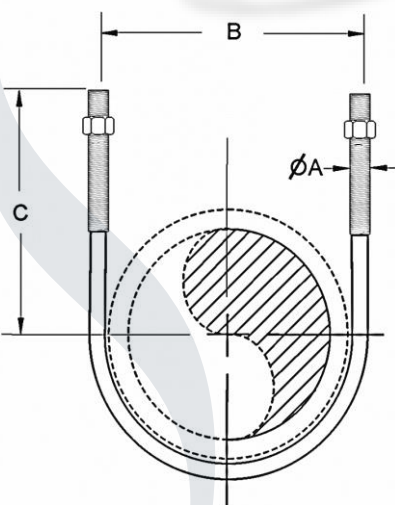
Ø NOMINAL	ST-GR-230 (SÉRIE LEVE)				ST-GR-231 (SÉRIE PESADA)			
	A	B	C	Nº DE FUROS	A	B	C	Nº DE FUROS
1"	24 mm	102 mm	3/4"	2	-	-	-	-
2"	44 mm	140 mm	3/4"	2	-	-	-	-
2.1/2"	60 mm	150 mm	3/4"	2	-	-	-	-
3"	77 mm	166 mm	3/4"	2	-	-	-	-
4"	101 mm	190 mm	3/4"	2	-	-	-	-
6"	149 mm	254 mm	3/4"	2	149 mm	254 mm	3/4"	4
8"	200 mm	305 mm	3/4"	2	200 mm	305 mm	3/4"	4
10"	254 mm	368 mm	3/4"	2	254 mm	368 mm	3/4"	4
12"	305 mm	438 mm	7/8"	2	305 mm	438 mm	3/4"	4
14"	330 mm	470 mm	7/8"	2	330 mm	470 mm	3/4"	4
16"	381 mm	520 mm	7/8"	2	381 mm	520 mm	3/4"	4
18"	432 mm	572 mm	7/8"	2	432 mm	572 mm	3/4"	4
20"	480 mm	622 mm	1"	2	483 mm	622 mm	3/4"	4
24"	581 mm	724 mm	1"	2	584 mm	724 mm	3/4"	4



GRAMPO U

ST-GR-222® (Série Leve – 2 porcas) | **ST-GR-283®** (Série Pesada – 4 porcas)

Ø NOMINAL	ST-GR-222 (SÉRIE LEVE)				ST-GR-283 (SÉRIE PESADA)			
	CARGA A 80°C	A	B	C	CARGA A 80°C	A	B	C
1/2"	220 kg	1/4"	31 mm	50 mm	220 kg	1/4"	31 mm	70 mm
3/4"	220 kg	1/4"	35 mm	52 mm	220 kg	1/4"	35 mm	70 mm
1"	220 kg	1/4"	42 mm	56 mm	220 kg	1/4"	42 mm	70 mm
1.1/4"	220 kg	1/4"	50 mm	60 mm	555 kg	3/8"	52 mm	73 mm
1.1/2"	220 kg	1/4"	57 mm	62 mm	555 kg	3/8"	60 mm	76 mm
2"	220 kg	1/4"	68 mm	68 mm	555 kg	3/8"	71 mm	82 mm
2.1/2"	550 kg	3/8"	84 mm	78 mm	1025 kg	1/2"	89 mm	95 mm
3"	550 kg	3/8"	100 mm	86 mm	1025 kg	1/2"	103 mm	102 mm
3.1/2"	550 kg	3/8"	113 mm	92 mm	1025 kg	1/2"	116 mm	107 mm
4"	550 kg	3/8"	126 mm	98 mm	1025 kg	1/2"	129 mm	114 mm
5"	550 kg	3/8"	152 mm	116 mm	1025 kg	1/2"	155 mm	127 mm
6"	1025 kg	1/2"	184 mm	129 mm	1640 kg	5/8"	187 mm	156 mm
8"	1025 kg	1/2"	235 mm	154 mm	1640 kg	5/8"	238 mm	181 mm
10"	1640 kg	5/8"	292 mm	184 mm	2460 kg	3/4"	295 mm	213 mm
12"	-	-	-	-	3420 kg	7/8"	349 mm	245 mm
14"	-	-	-	-	3420 kg	7/8"	381 mm	260 mm
16"	-	-	-	-	3420 kg	7/8"	432 mm	286 mm
18"	-	-	-	-	4500 kg	1"	486 mm	321 mm
20"	-	-	-	-	4500 kg	1"	537 mm	346 mm
24"	-	-	-	-	4500 kg	1"	641 mm	397 mm
30"	-	-	-	-	4500 kg	1"	795 mm	473 mm

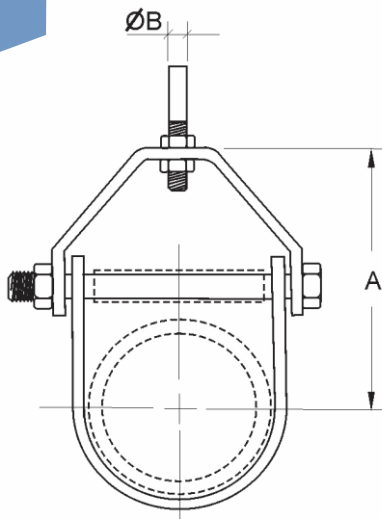


PENDURAL

ST-GR-65[®] (Série Leve) | **ST-GR-100[®]** (Curto) | **ST-GR-103[®]** (Longo)

Recomendado para tubulações **SEM** isolamento térmico e em linhas estacionárias que requerem ajuste de altura.

Ø NOMINAL	ST-GR-65 (SÉRIE LEVE)			ST-GR-100 (CURTO)			ST-GR-103 (LONGO)		
	CARGA A 80° C	A	B	CARGA A 80° C	A	B	CARGA A 80° C	A	B
1/2"	68 kg	47 mm	3/8"	165 kg	62 mm	3/8"	-	-	-
3/4"	114 kg	62 mm	3/8"	277 kg	75 mm	3/8"	277 kg	136 mm	3/8"
1"	114 kg	63 mm	3/8"	277 kg	79 mm	3/8"	277 kg	139 mm	3/8"
1.1/4"	114 kg	77 mm	3/8"	277 kg	84 mm	3/8"	277 kg	144 mm	3/8"
1.1/2"	114 kg	86 mm	3/8"	277 kg	87 mm	3/8"	277 kg	147 mm	3/8"
2"	114 kg	97 mm	1/2"	277 kg	95 mm	1/2"	277 kg	155 mm	1/2"
2.1/2"	160 kg	116 mm	1/2"	513 kg	119 mm	1/2"	513 kg	179 mm	1/2"
3"	160 kg	124 mm	1/2"	513 kg	121 mm	1/2"	513 kg	181 mm	1/2"
3.1/2"	160 kg	134 mm	1/2"	513 kg	130 mm	1/2"	513 kg	190 mm	1/2"
4"	160 kg	141 mm	5/8"	650 kg	140 mm	5/8"	650 kg	200 mm	5/8"
5"	-	-	-	650 kg	168 mm	5/8"	650 kg	228 mm	5/8"
6"	-	-	-	880 kg	181 mm	3/4"	880 kg	241 mm	3/4"
8"	-	-	-	908 kg	206 mm	7/8"	908 kg	266 mm	7/8"
10"	-	-	-	1634 kg	245 mm	7/8"	1634 kg	305 mm	7/8"
12"	-	-	-	1725 kg	279 mm	7/8"	1725 kg	339 mm	7/8"
14"	-	-	-	1907 kg	316 mm	1"	1907 kg	376 mm	1"
16"	-	-	-	2090 kg	357 mm	1"	2090 kg	417 mm	1"
18"	-	-	-	2090 kg	394 mm	1.1/8"	2090 kg	454 mm	1.1/8"
20"	-	-	-	2090 kg	435 mm	1.1/4"	2090 kg	495 mm	1.1/4"
24"	-	-	-	2190 kg	499 mm	1.1/4"	-	-	-

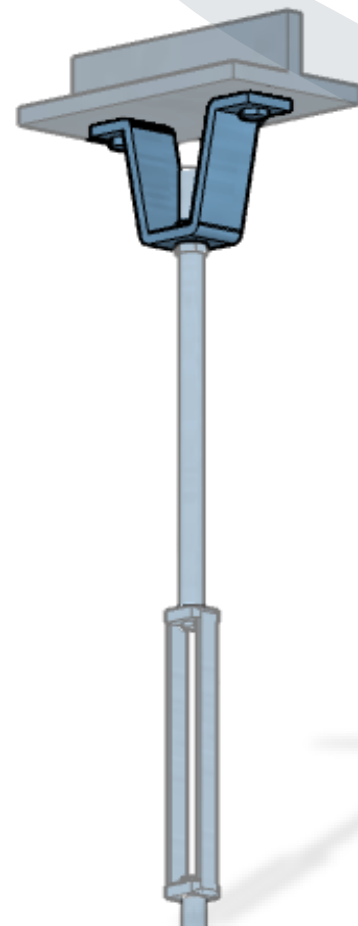
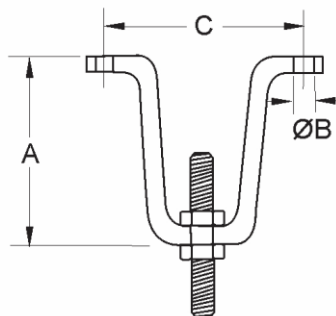


GRAMPO V

ST-GR-182[®]

Recomendado para conexão entre o **TIRANTE** e a estrutura de sustentação.

TAMANHO	ST-GR-182				
	Ø TIRANTE	CARGA A 80° C	A	B	C
1	3/8"	270 kg	67 mm	3/8"	70 mm
2	1/2"	500 kg	73 mm	1/2"	89 mm
3	5/8"	800 kg	76 mm	5/8"	98 mm
4	3/4"	1200 kg	83 mm	3/4"	118 mm
5	7/8"	1650 kg	86 mm	7/8"	133 mm
6	1"	2150 kg	100 mm	1"	158 mm

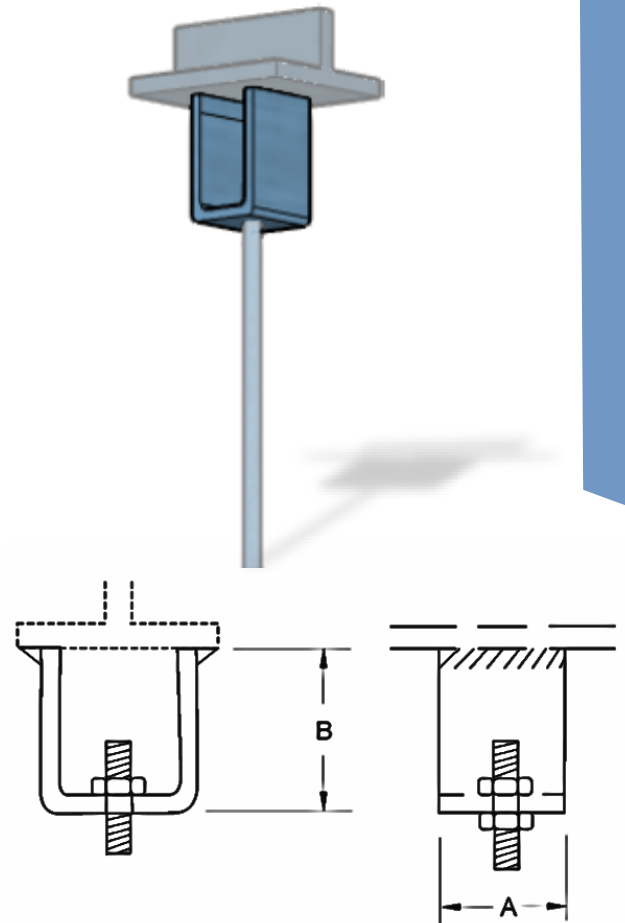


CONECTOR U (para fixação em vigas)

ST-GR-266®

Deve ser soldado na estrutura de sustentação com a boca para cima, pois são próprios para conexão com **TIRANTES**.

TAMANH O	ST-GR-266			
	Ø TIRANTE	CARGA A 80° C	A	B
3	3/8"	275 kg	76 mm	133 mm
4	1/2"	510 kg	76 mm	133 mm
5	5/8"	820 kg	76 mm	133 mm
6	3/4"	1230 kg	76 mm	133 mm
7	7/8"	1710 kg	102 mm	165 mm
8	1"	2250 kg	114 mm	165 mm
9	1.1/8"	2825 kg	127 mm	170 mm
10	1.1/4"	3630 kg	140 mm	190 mm
12	1.1/2"	5280 kg	178 mm	190 mm

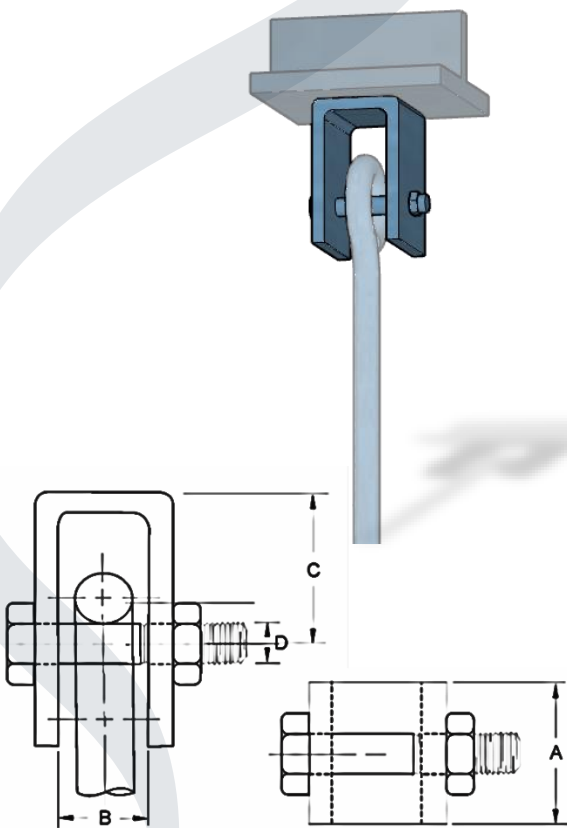


CONECTOR A (para fixação em vigas)

ST-GR-251®

Deve ser soldado na estrutura de sustentação com a boca para baixo, pois é utilizado para conexão com **TIRANTE RETO** e **TIRANTE OLHAL**.

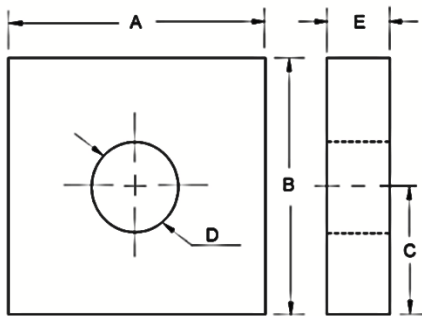
TAMANH O	ST-GR-251					
	Ø TIRANTE	CARGA A 80° C	A	B	C	D
3	3/8"	275 kg	51 mm	32 mm	51 mm	1/2"
4	1/2"	510 kg	51 mm	32 mm	51 mm	5/8"
5	5/8"	820 kg	51 mm	32 mm	51 mm	3/4"
6	3/4"	1230 kg	64 mm	38 mm	51 mm	7/8"
7	7/8"	1710 kg	64 mm	51 mm	76 mm	1"
8	1"	2250 kg	76 mm	51 mm	76 mm	1.1/8"
9	1.1/8"	2825 kg	76 mm	57 mm	76 mm	1.1/4"
10	1.1/4"	3630 kg	102 mm	64 mm	76 mm	1.1/2"
12	1.1/2"	5280 kg	127 mm	76 mm	102 mm	1.3/4"
14	1.3/4"	7125 kg	127 mm	95 mm	127 mm	2"
16	2"	9395 kg	152 mm	95 mm	127 mm	2.1/4"
18	2.1/4"	12350 kg	152 mm	108 mm	152 mm	2.1/2"
20	2.1/2"	15210 kg	152 mm	114 mm	152 mm	2.3/4"



PLACA (para solda)

ST-GR-220®

Recomendada para união da estrutura de sustentação ao conjunto de suportes, normalmente utilizada com **GRAMPOS DE UNIÃO**.



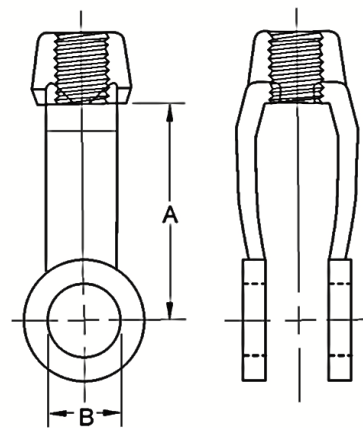
TAMANHO	ST-GR-220					
	CARGA A 80° C	A	B	C	D	E
3	275 kg	76 mm	76 mm	25 mm	9/16"	3/8"
4	510 kg	76 mm	76 mm	25 mm	11/16"	3/8"
5	820 kg	76 mm	76 mm	25 mm	13/16"	3/8"
6	1230 kg	102 mm	89 mm	30 mm	15/16"	1/2"
7	1710 kg	102 mm	89 mm	30 mm	1.1/8"	1/2"
8	2250 kg	102 mm	102 mm	38 mm	1.1/4"	5/8"
9	2825 kg	102 mm	102 mm	38 mm	1.3/8"	5/8"
10	3630 kg	102 mm	121 mm	51 mm	1.1/2"	3/4"
12	5280 kg	127 mm	133 mm	51 mm	1.3/4"	3/4"
14	7125 kg	127 mm	146 mm	63 mm	2"	7/8"
16	9395 kg	152 mm	173 mm	76 mm	2.3/8"	7/8"
18	12350 kg	203 mm	190 mm	83 mm	2.5/8"	1.1/2"
20	15210 kg	203 mm	197 mm	83 mm	2.7/8"	1.1/2"
22	18875 kg	254 mm	229 mm	102 mm	3.1/8"	1.3/4"
24	22960 kg	254 mm	229 mm	102 mm	3.3/8"	1.3/4"
26	27455 kg	300 mm	272 mm	127 mm	3.5/8"	1.3/4"
28	32360 kg	300 mm	272 mm	127 mm	3.7/8"	1.3/4"
30	37630 kg	350 mm	296 mm	152 mm	4.1/8"	2"
32	43310 kg	350 mm	296 mm	152 mm	4.3/8"	2"

GRAMPO DE UNIÃO

ST-GR-276®

Recomendados para união entre **PLACA DE SOLDA** e o **TIRANTE**.

TAMANHO	ST-GR-276			
	Ø TIRANTE	CARGA A 80° C	A	B
2"	3/8"	275 kg	95 mm	9/16"
	1/2"	510 kg	95 mm	11/16"
	5/8"	820 kg	95 mm	13/16"
2.1/2"	3/4"	1230 kg	127 mm	15/16"
	7/8"	1710 kg	127 mm	1.1/8"
3"	1"	2250 kg	127 mm	1.1/4"
	1.1/8"	2825 kg	127 mm	1.3/8"
	1.1/4"	3630 kg	127 mm	1.1/2"
3.1/2"	1.1/2"	5280 kg	152 mm	1.3/4"
4"	1.3/4"	7125 kg	152 mm	2"
5"	2"	9395 kg	178 mm	2.3/8"
6"	2.1/4"	12350 kg	203 mm	2.5/8"
	2.1/2"	15210 kg	203 mm	2.7/8"
7"	2.3/4"	18875 kg	228 mm	3.1/8"
	3"	22960 kg	228 mm	3.3/8"
8"	3.1/4"	27455 kg	254 mm	3.5/8"
	3.1/2"	32360 kg	254 mm	3.7/8"
	3.3/4"	37630 kg	254 mm	4.1/8"
	4"	43310 kg	254 mm	4.3/8"

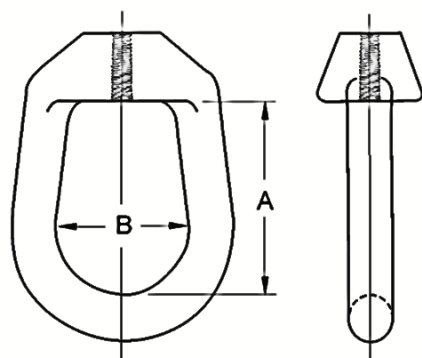
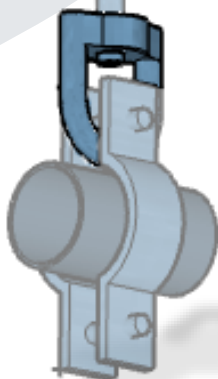
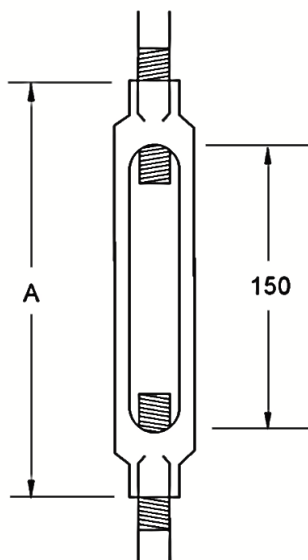


ESTICADOR

ST-GR-132®

Recomendado para união de **TIRANTES**, pois possibilita ajustes de até 150 mm e pode possuir **ROSCAS DIREITAS** e/ou **ESQUERDAS**.

Ø NOMINAL	ST-GR-132	
	CARGA A 80° C	A
3/8"	275 kg	176 mm
1/2"	510 kg	184 mm
5/8"	820 kg	190 mm
3/4"	1230 kg	204 mm
7/8"	1710 kg	214 mm
1"	2250 kg	224 mm
1.1/8"	2825 kg	234 mm
1.1/4"	3630 kg	250 mm
1.1/2"	5280 kg	270 mm
1.3/4"	7125 kg	290 mm
2"	9395 kg	320 mm
2.1/4"	12350 kg	340 mm
2.1/2"	15210 kg	350 mm



GRAMPO OLHAL

ST-GR-274®

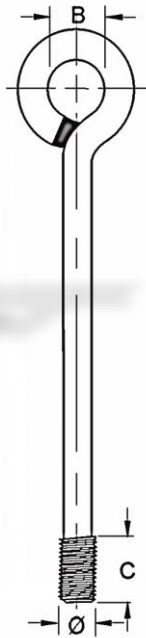
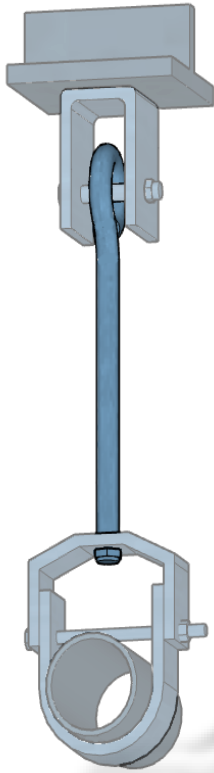
Recomendado para união entre o **TIRANTE** e a **ABRAÇADEIRA** ou também com **CONECTOR A**.

Ø TIRANTE	ST-GR-274		
	CARGA A 80° C	A	B
3/8"	275 kg	30 mm	19 mm
1/2"	510 kg	40 mm	25 mm
5/8"	820 kg	50 mm	32 mm
3/4"	1230 kg	55 mm	38 mm
7/8"	1710 kg	60 mm	44 mm
1"	2250 kg	70 mm	44 mm
1.1/8"	2825 kg	75 mm	51 mm
1.1/4"	3630 kg	85 mm	57 mm
1.1/2"	5280 kg	105 mm	70 mm
1.3/4"	7125 kg	125 mm	83 mm
2"	9395 kg	135 mm	89 mm
2.1/4"	12350 kg	150 mm	102 mm
2.1/2"	15210 kg	150 mm	114 mm

TIRANTE OLHAL

ST-GR-92®

Utilizado quando UM lado do suporte é fixado por **PINOS** ou **PARAFUSOS** e outro lado emprega por **ROSCA** que pode ser **DIREITA** ou **ESQUERDA**.



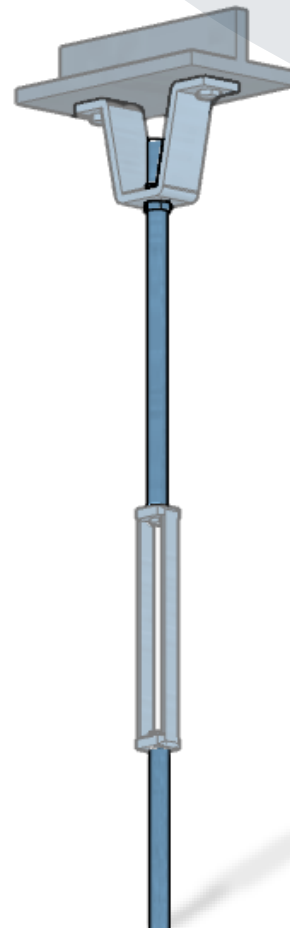
Ø NOMINAL	ST-GR-92		
	CARGA A 80° C	Ø B	C
3/8"	275 kg	19 mm	102 mm
1/2"	510 kg	22 mm	102 mm
5/8"	820 kg	25 mm	102 mm
3/4"	1230 kg	29 mm	102 mm
7/8"	1710 kg	32 mm	102 mm
1"	2250 kg	35 mm	102 mm
1.1/8"	2825 kg	38 mm	114 mm
1.1/4"	3630 kg	41 mm	127 mm
1.1/2"	5280 kg	48 mm	152 mm
1.3/4"	7125 kg	54 mm	178 mm
2"	9395 kg	60 mm	203 mm
2.1/4"	12350 kg	67 mm	229 mm
2.1/2"	15210 kg	73 mm	254 mm

TIRANTE (retos)

ST-GR-267®

Utilizado quando os DOIS lados do suporte são fixados por **ROSCAS**, que podem ser **DIREITA** ou **ESQUERDA**.

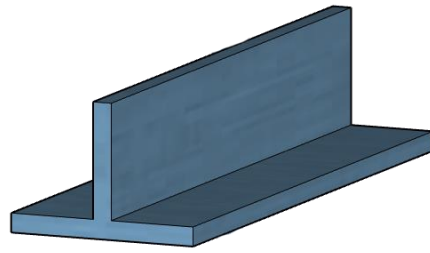
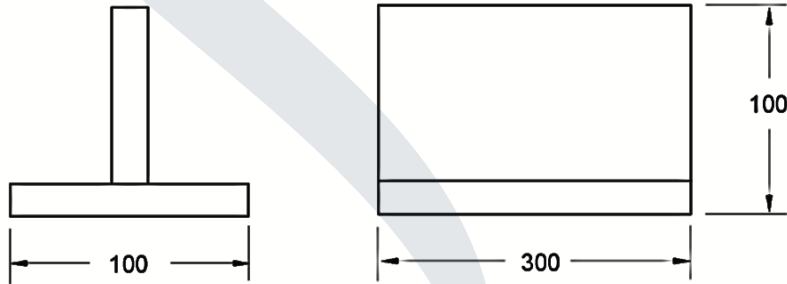
Ø NOMINAL	ST-GR-267	
	CARGA A 80° C	B
3/8"	275 kg	102 mm
1/2"	510 kg	102 mm
5/8"	820 kg	102 mm
3/4"	1230 kg	102 mm
7/8"	1710 kg	102 mm
1"	2250 kg	102 mm
1.1/8"	2825 kg	114 mm
1.1/4"	3630 kg	127 mm
1.1/2"	5280 kg	152 mm
1.3/4"	7125 kg	178 mm
2"	9395 kg	203 mm
2.1/4"	12350 kg	229 mm
2.1/2"	15210 kg	254 mm



SAPATA (simples)

ST-GR-151®

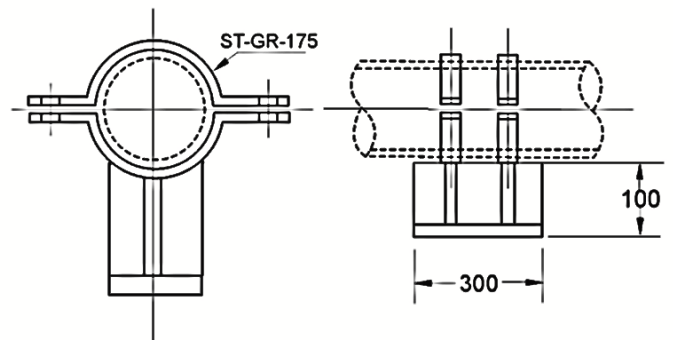
Recomendada para acomodação de tubulações terrestres ou em estruturas metálicas.



SAPATA (com 1 abraçadeira)

ST-GR-290®

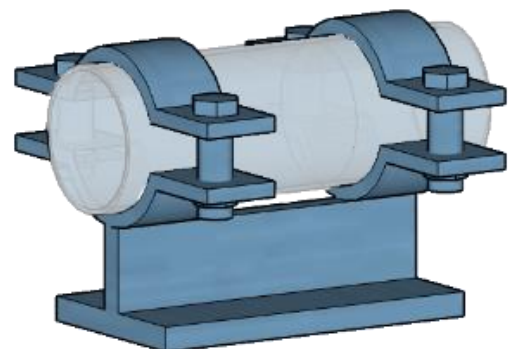
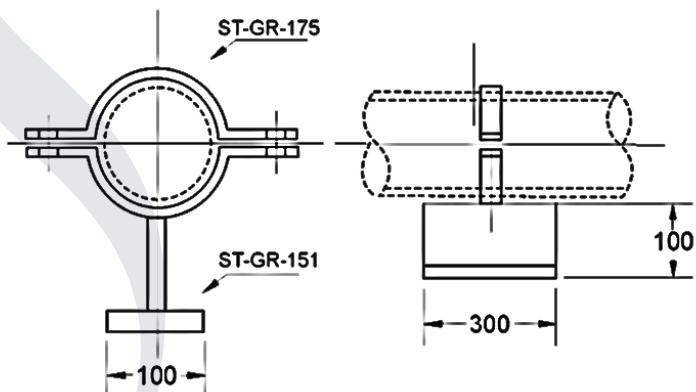
Utilizada para acomodação de tubulações com diâmetro até 4".



SAPATA (com 2 abraçadeiras)

ST-GR-291®

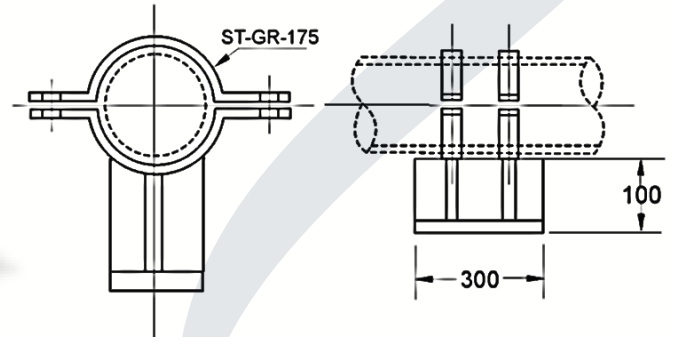
Utilizada para acomodação de tubulações com diâmetro 6" e 8".



SAPATA (com 2 abraçadeiras)

ST-GR-292®

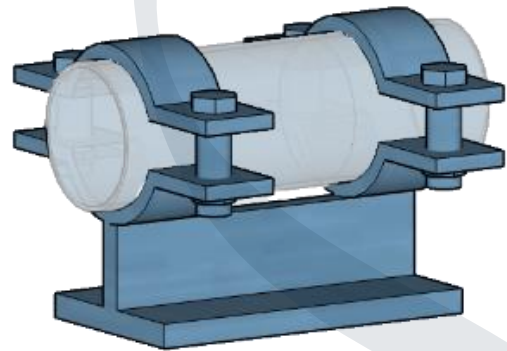
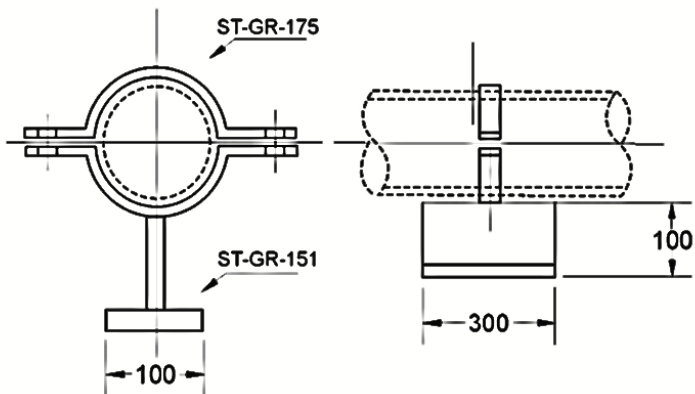
Utilizada para acomodação de tubulações com diâmetro 10" e 12".



SAPATA (com 2 abraçadeiras)

ST-GR-293®

Utilizada para acomodação e sustentação de tubulações com diâmetro 14" a 18".





Conheça outros produtos de nossa linha

- GRADES DE PISO E DEGRAUS
- MALHA HEXAGONAL

2024
EDIÇÃO



GRADETEC Industrial Ltda.
Estrada Sadae Takagi, 3235
Cooperativa – CEP 09852-070
São Bernardo do Campo – SP
(11) 4070-5570 | 4054-4004
vendas@gradetec.com.br

